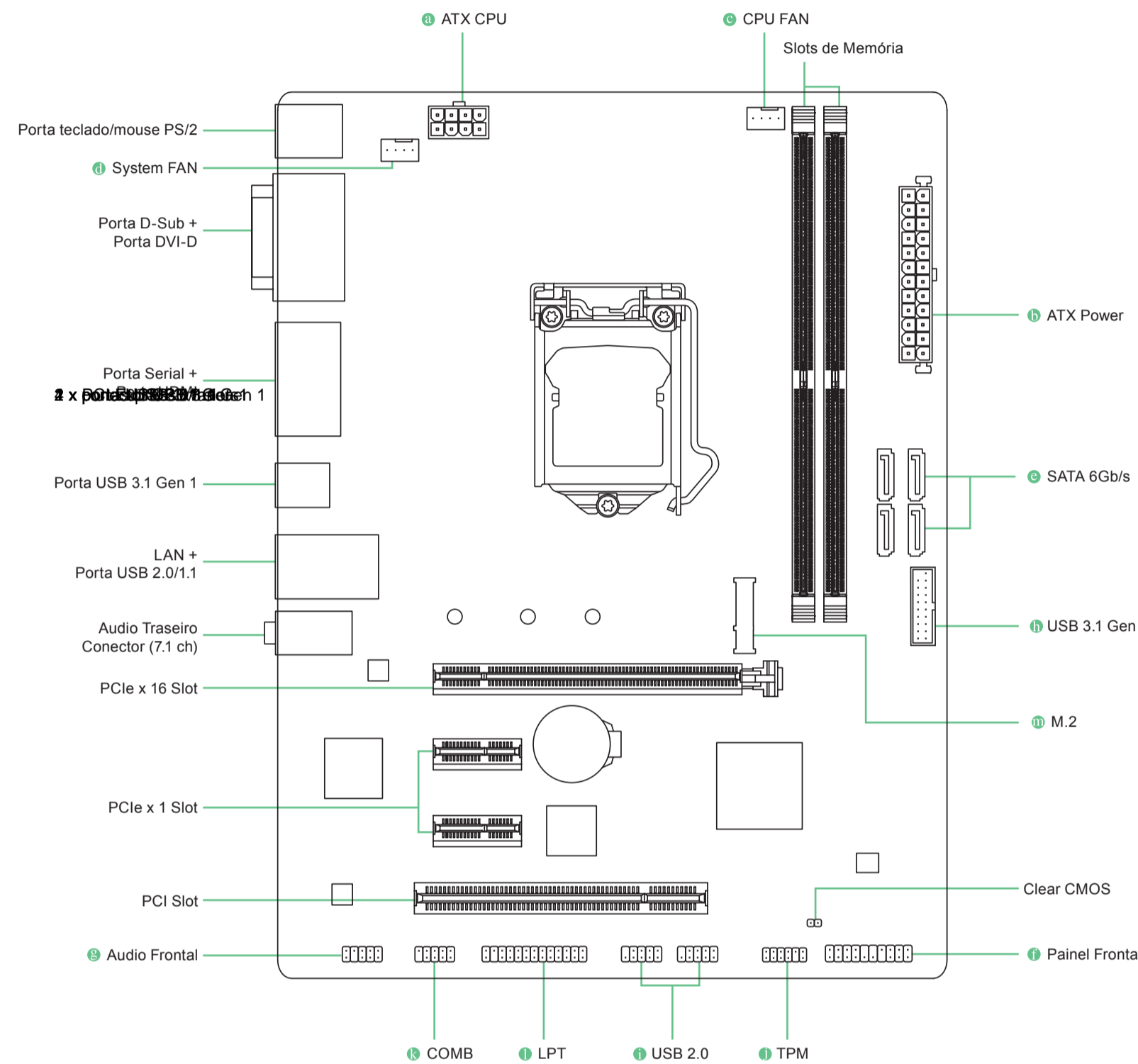


Guia de Instalação IPMH310G PRO

Especificação

CPU	Suporta processadores de 9ª e 8ª geração Intel® Core™ i9 /Intel® Core™ i7 /Intel® Core™ i5 /Intel® Core™ i3 /Intel® Pentium® /Intel® Celeron® para soquetes LGA1151.
Chipset	Intel® H310 Express Chipset
Memória	2 x slots DDR4 DIMM suporta até 32GB Arquitetura de memória Dual Channel Suporta módulos de memória DDR4 2666 / 2400 / 2133 Mhz
Gráficos Onboard	Processador de Gráficos Integrado - Suporte a Intel® HD Graphics: 1 x Porta D-Sub, suporta resolução máxima de 1920x1200@60 Hz 1 x Porta DVI-D, suporta resolução máxima de 1920x1200@60 Hz * A porta DVI-D não suporta conexão D-Sub via adaptador. 1 x Porta HDMI, suporta resolução máxima de 4096x2160@30 Hz * Suporta HDMI versão 1.4 e HDCP 2.2
Áudio	Realtek® ALC887 codec, 2/4/5.1/7.1-channel * Para configurar áudio 7.1 canais, é necessário utilizar um painel de áudio frontal HD e ativar o recurso multi-channel através do driver de áudio.
LAN	Realtek® GbE LAN chip (10/100/1000 Mbit)
Slots de Expansão	1 x PCI Express x16 slot, operando em x16 (Slot PCI Express x16 está de acordo com o padrão PCI Express 3.0) 2 x PCI Express x1 slots (Slot PCI Express x1 está de acordo com o padrão PCI Express 2.0) 1 x PCI slot
Interface de Armazenamento	1 x M.2 connector (Socket 3, M key, type 2242/2260/2280 SATA and PCIe x4/ x2 com suporte a SSD) 4 x conectores SATA 6Gb/s
USB	4 x portas USB 3.1 Gen 1 6 x portas USB 2.0/1.1
Conectores Internos I/O	1 x conector principal de energia 24-pin ATX 1 x conector de energia 8-pin ATX 12V 4 x conectores SATA 6Gb/s 1 x conector M.2 Socket 3 1 x conector CPU fan 1 x conector system fan 1 x conector painel frontal 1 x conector de áudio do painel frontal 1 x conector USB 3.1 Gen 1 2 x conectores USB 2.0/1.1 1 x conector para porta paralela 1 x conector para porta serial 1 x conector Trusted Platform Module (TPM) (2x6 pin, apenas para o módulo GC-TPM2.0_S) 1 x Clear CMOS jumper
Conectores Painel Traseiro	1 x porta PS/2 teclado 1 x porta PS/2 mouse 1 x porta D-Sub 1 x porta DVI-D 1 x conector para porta serial 1 x porta HDMI 2 x porta USB 3.1 Gen 1 2 x porta USB 2.0/1.1 1 x porta RJ-45 3 x conectores de áudio
BIOS	1 x 128 Mbit flash Licença de Uso AMI UEFI BIOS PnP 1.0a, DMI 2.7, WfM 2.0, SM BIOS 2.7, ACPI 5.0
Sistema Operacional	Suporta Windows 10 64-bit
Formato	Formato Micro ATX; 24,4 cm x 18,5 cm

Layout da Placa-mãe

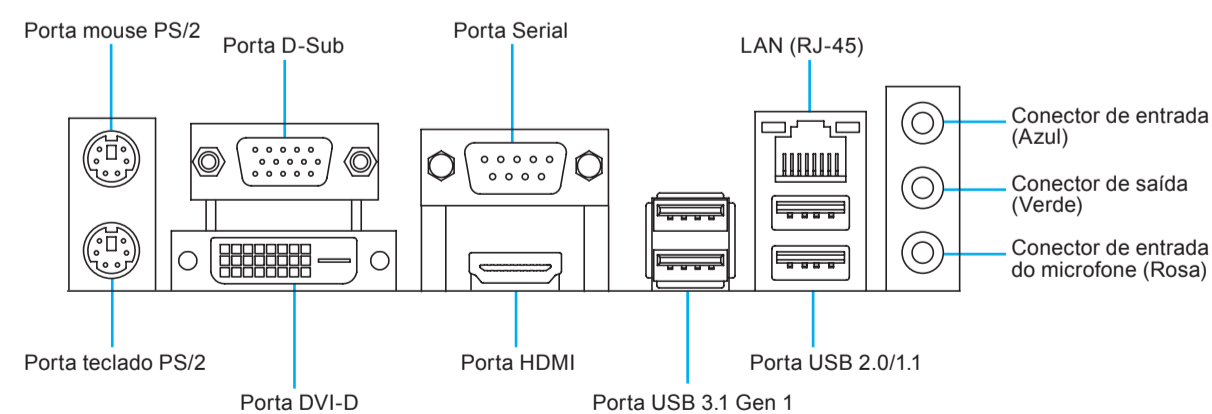


Reset de BIOS

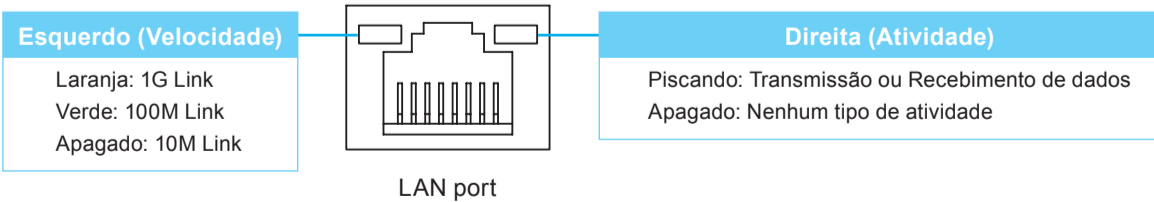
Clear CMOS

- Aberto: Normal (Default)
- Fechado: Clear CMOS

Conectores Painel Traseiro



Conector RJ45 LED Indicadores



Conectores Internos

ATX CPU

Pin No.	Definition
1	GND (Only for 2x4-pin 12V)
2	GND (Only for 2x4-pin 12V)
3	GND
4	GND
5	+12V (Only for 2x4-pin 12V)
6	+12V (Only for 2x4-pin 12V)
7	+12V
8	+12V

ATX Power

Pin No.	Definition	Pin No.	Definition
1	3.3V	13	3.3V
2	3.3V	14	-12V
3	GND	15	GND
4	+5V	16	PS_ON (soft On/Off)
5	GND	17	GND
6	+5V	18	GND
7	GND	19	GND
8	Power Good	20	NC
9	5VSB (stand by +5V)	21	+5V
10	+12V	22	+5V
11	+12V (Only for 2x12-pin ATX)	23	+5V (Only for 2x12-pin ATX)
12	3.3V (Only for 2x12-pin ATX)	24	GND (Only for 2x12-pin ATX)

CPU FAN

Pin No.	Definition
1	GND
2	+12V
3	Sense
4	Speed Control

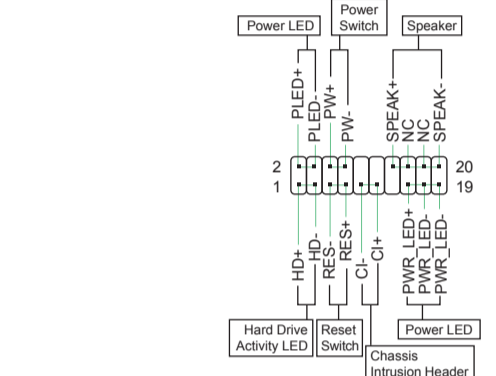
System FAN

Pin No.	Definition
1	GND
2	Speed Control
3	Sense
4	VCC

SATA 6Gb/s

Pin No.	Definition
1	GND
2	TXP
3	TXN
4	GND
5	RXN
6	RXP
7	GND

Painel Frontal



Audio Frontal

Pin No.	Definition	Pin No.	Definition
1	MIC2_L	6	Sense
2	GND	7	FAUDIO_JD
3	MIC2_R	8	No Pin
4	NC	9	LINE2_L
5	LINE2_R	10	Sense

USB 3.1 Gen 1

Pin No.	Definition
1	VBUS
2	SSRX1-
3	SSRX1+
4	GND
5	SSTX1-
6	SSTX1+
7	GND
8	D1-
9	D1+
10	NC
11	D2+
12	D2-
13	GND
14	SSTX2+
15	SSTX2-
16	GND
17	SSRX2+
18	SSRX2-
19	VBUS
20	No Pin

USB 2.0

Pin No.	Definition	Pin No.	Definition
1	Power (5V)	6	USB DY+
2	Power (5V)	7	GND
3	USB DX-	8	GND
4	USB DY-	9	No Pin
5	USB DX+	10	NC

TPM

Pin No.	Definition	Pin No.	Definition
1	LCLK	11	LAD0
2	GND	12	GND
3	LFRAME	13	NC
4	No Pin	14	NC
5	LRESET	15	SB3V
6	NC	16	SERIRQ
7	LAD3	17	GND
8	LAD2	18	NC
9	VCC3	19	NC
10	LAD1	20	NC

COMB

Pin No.	Definition
1	NCDD-
2	NSIN
3	NSOUT
4	NDTR-
5	GND
6	NDSR-
7	NRTS-
8	NCTS-
9	NRI-
10	No Pin

LPT

Pin No.	Definition	Pin No.	Definition
1	STB-	14	GND
2	AFD-	15	PD6
3	PD0	16	GND
4	ERR-	17	PD7
5	PD1	18	GND
6	INIT-	19	ACK-
7	PD2	20	GND
8	SLIN-	21	BUSY
9	PD3	22	GND
10	GND	23	PE
11	PD4	24	No Pin
12	GND	25	SLCT
13	PD5	26	GND

M.2

